

ecostore HP Premium
Tavolo refrigerato 590lt, 3 porte e
3x1/3 cassetti, -2+10°C, alzatina

ARTICOLO N° _____

MODELLO N° _____

NOME _____

SIS # _____

AIA # _____



710072 (EH4H3AAAC)

Tavolo refrigerato 590 litri, 3
porte e 3x1/3 cassetti, -2+10°
C, AISI 304, con alzatina**Descrizione****Articolo N°** _____

Costruzione interamente in acciaio inox AISI 304. Piano di lavoro normale, con spessore 50 mm, dotato di alzatina posteriore raggiata di altezza 100 mm. Spessore isolamento 90 mm. N. 3 porte piene e 3x1/3 cassetti. Unità refrigerante incorporata. Sistema ventilato. Evaporatore. Controllo elettronico a microprocessore con visualizzatore digitale esterno della temperatura. Temperatura regolabile da -2 a +10°C. Privo di CFC e HCFC. Gas refrigerante idrocarburo R290. Perfetto isolamento ottenuto tramite schiume poliuretatiche espanse ad alta densità con iniezione di ciclopentano.

In dotazione 3 griglie in rilsan e 6 coppie di guide con 15 livelli

Caratteristiche e benefici

- Prestazioni ottimali di conservazione e uniformità di temperatura della cella interna sono garantite grazie alla classe climatica 5 anche in condizioni ambientali più critiche (40°C), secondo il protocollo EN16825:2016.
- Temperatura regolabile da -2°C a +10°C per lo stoccaggio di carne, pesce e latticini.
- L'alzatina posteriore consente l'installazione contro il muro per una migliore pulizia
- Dotato del sistema di circolazione dell'aria "Optiflow", che consente un veloce raffreddamento e la distribuzione dell'aria all'interno della cella.
- Non è necessario lasciare spazi di aerazione sul retro o ai lati grazie al sistema di ventilazione frontale. È possibile installare le macchine una accanto all'altra, anche sul lato dell'unità refrigerante, o contro la parete per massimizzare l'utilizzo dello spazio in cucina.
- Sono possibili infinite configurazioni di porte e cassetti per soddisfare ogni esigenza. Su richiesta è disponibile l'unità di raffreddamento posizionata a destra.
- Unità refrigerante completamente rimovibile per facilitare le operazioni di manutenzione.
- Accesso frontale e facilitato a tutti i componenti dell'unità refrigerante.
- Guide antiribaltamento per contenitori GN 1/1.
- Porta in acciaio inox autochudente (< 90°).
- Certificazione CE
- Predisposto per il collegamento attraverso una porta RS485 a un computer remoto o a sistemi integrati HACCP.
- Unità tropicalizzata.

Approvazione: _____

Costruzione

- Piano di lavoro in acciaio inox AISI 304, con spessore di 50 mm.
- Possibilità di rimuovere il piano di lavoro per agevolare l'installazione.
- Piano di lavoro con profilo antigocciolamento in acciaio inox.
- Base interna con angoli arrotondati stampati da un unico foglio di lamiera
- Facilità di pulizia e alti livelli di igiene grazie agli angoli interni arrotondati, alle guide facilmente removibili, alle griglie e ai collettori d'aria.
- Struttura interna con 15 posizioni di carico (passo 3 cm) adatte a contenere griglie GN 1/1, garantendo un'ampia capacità di stoccaggio
- Porte, pannelli frontali e laterali e piano di lavoro removibile in acciaio inox AISI 304.
- Pannello esterno inferiore in acciaio inox.
- Pannello esterno posteriore in acciaio galvanizzato.
- Unità refrigerante incorporata.
- Sviluppato e prodotto da azienda certificata ISO 9001 e ISO 14001.
- Visualizzazione del codice di guasto.
- Montato su piedini regolabili H150 mm per facilitare le operazioni di pulizia
- Dimensioni interne dei cassetti:
 - modelli con 2 1/2 cassetti: 1° cassetto (in alto) 203x302x521 / 2° cassetto 223x302x521 (HxLxP)
 - modelli con 3 1/3 cassetti: 1° cassetto (in alto) 98x302x521 / 2° e 3° cassetto 118x302x521 (HxLxP)
 - modelli con 1/3+2/3 cassetti: 1° cassetto (in alto) 98x302x521 / 2° cassetto 333x302x521 (HxLxP)

Sostenibilità



- Migliori risultati garantiti da 90 mm di isolamento in ciclopentano (conduttività termica: 0,020 W/m*K).
- La guarnizione della porta è magnetica e a tripla camera per migliorare l'isolamento e ridurre il consumo di energia. E' removibile per un'accurata pulizia.
- Il processo di sbrinamento inizia automaticamente solo quando necessario e termina quando il ghiaccio è completamente sciolto per migliorare i risultati di efficienza energetica.
- Evaporazione automatica dell'acqua di sbrinamento a gas caldo.
- Gas refrigerante idrocarburo R290 per un minor impatto ambientale (GWP=3). Isolamento privo di CFC e HCFC.
- Privo di CFC e HCFC, refrigerante altamente ecologico: R290 (gas ecologico con schiumatura in ciclopentano). Gas refrigerante R290 per il più basso impatto ambientale (GWP=3).

Accessori inclusi

- 3 x Kit 1 griglia in rilsan GN 1/1 e 2 guide PNC 881109 griglie GN 1/1

Accessori opzionali

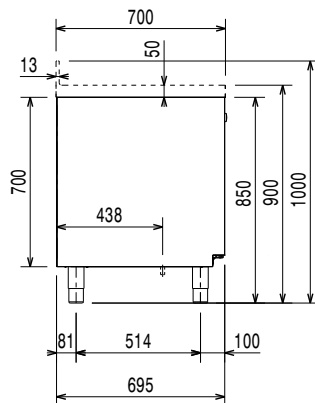
- Kit 2x1/2 cassetti per tavoli refrigerati - PNC 881058
- Kit 3x1/3 cassetti per tavoli refrigerati - PNC 881059

- Kit un cassetto da 1/3 e un cassetto da 2/3 (bottigliera) per tavoli refrigerati - non per freezer PNC 881071
- Griglia in rilsan grigia GN 1/1 PNC 881107
- 2 guide griglie GN 1/1 PNC 881108
- Kit 1 griglia in rilsan GN 1/1 e 2 guide griglie GN 1/1 PNC 881109
- Bacinella in plastica GN 1/1 altezza 65 mm PNC 881110
- Bacinella in plastica GN 1/1 altezza 100 mm PNC 881111
- Bacinella in plastica GN 1/1 altezza 150 mm PNC 881112
- Kit 5 ruote, altezza 100 mm (3 con freno) per tavoli refrigerati 4 vani PNC 881192
- Kit 5 ruote, altezza 150 mm (3 con freno) per tavoli refrigerati 4 vani PNC 881194
- Kit serratura con chiave per tavoli refrigerati 4 vani PNC 881244

Fronte

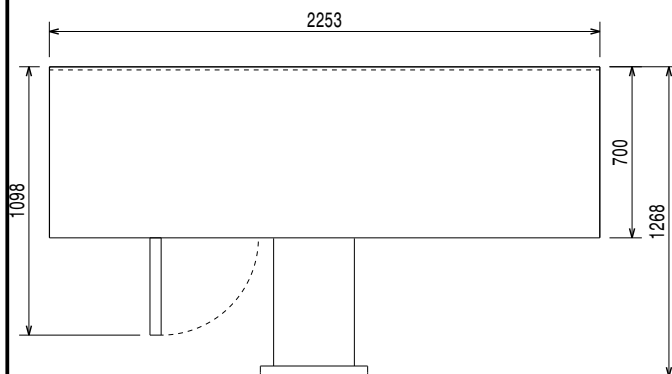


Lato



EI = Connessione elettrica

Alto


Elettrico

Tensione di alimentazione:	220-240 V/1 ph/50 Hz
Potenza installata max:	0.25 kW
Potenza di Scongelamento:	0.22 kW
Tipo di spina:	CE-SCHUKO

Informazioni chiave

Capacità netta:	314 lt
Cardini porte:	
Dimensioni esterne, larghezza:	2253 mm
Dimensioni esterne, profondità:	700 mm
Dimensioni esterne, altezza:	1000 mm
Dimensioni interne, lunghezza:	1706 mm
Dimensioni interne, profondità:	560 mm
Dimensioni interne, altezza:	550 mm
Peso netto:	174 kg
Volume imballo:	2.04 m ³
Profondità con porte aperte:	1110 mm
Regolazione altezza:	-5/50 mm
Capacità lorda:	590 lt

Dati refrigerazione

Tipo di controllo:	Digitale
Potenza refrigerante alla temperatura di evaporazione:	-10 °C
Umidità interna min/max:	40/85
Temperatura minima di funzionamento:	-2 °C
Temperatura massima di funzionamento:	10 °C
Potenza compressore:	1/4 hp
Tipo di funzionamento:	Ventilato
Isolamento:	90 mm (Ciclopentano)

Certificati ISO

ISO Standards:	ISO 9001; ISO 14001; ISO 45001; ISO 50001
----------------	---

Sostenibilità

Consumo di corrente:	1.8 Amps
Tipo di refrigerante:	R290
Indice GPW:	3
Potenza refrigerante:	320 W
Peso refrigerante:	70 g
Classe energetica (in riferimento al Regolamento UE 2015/1094):	B
Consumi energetici annuali e giornalieri (in riferimento al Regolamento UE 2015/1094):	900kWh/anno - 2.47kWh/24h
Condizioni ambientali (in riferimento al Regolamento UE 2015/1094):	Heavy Duty (cl.5)
Indice EEI (in riferimento al Regolamento UE 2015/1094):	34,72

 ecostore HP Premium
 Tavolo refrigerato 590lt, 3 porte e 3x1/3 cassette, -2+10°C, alzatina

L'azienda si riserva il diritto di apportare modifiche ai prodotti senza preavviso

Nuova etichetta energetica in vigore
dal 1° luglio 2016

L'etichettatura energetica per i frigoriferi e i freezer professionali si basa sui requisiti che stabiliscono gli Standard Minimi di Prestazione Energetica (Minimum Energy Performance Standards) per gli armadi refrigerati venduti all'interno dell'UE. Questi requisiti hanno lo scopo di migliorare l'efficienza energetica e favorire un approccio ambientale più ecologico nel settore professionale. Tutti i produttori e gli importatori che vendono e commercializzano all'interno dell'UE dovranno obbligatoriamente esporre la nuova etichetta energetica.

Importante: a partire dal 1 luglio 2016, tutte le macchine che hanno un livello di consumo energetico superiore al livello minimo, non potranno essere vendute all'interno dell'UE.

